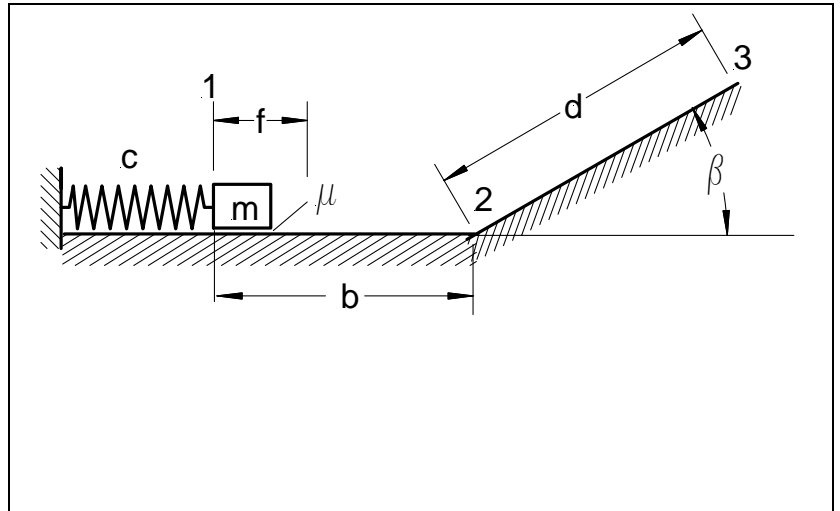


6. Energieerhaltungssatz

Aufgabe 6.1: Ein Körper der Masse m wird auf einer rauhen Bahn (Gleitreibungszahl μ) durch eine um f vorgespannte Feder aus der Ruhelage heraus beschleunigt. Im Punkt 2 kommt der Körper wieder zum Stehen.

Man berechne die Streckenlänge d .

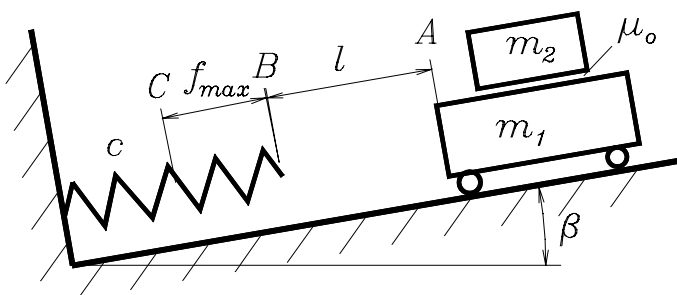
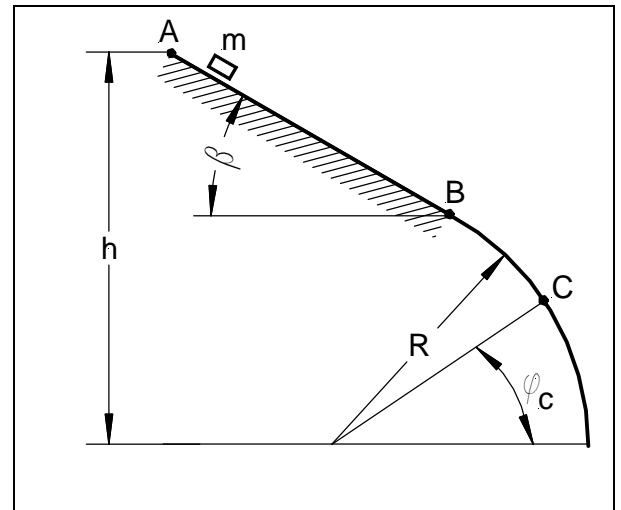
Gegeben: $m = 10 \text{ kg}$; $f = 0,2 \text{ m}$; $b = 20 \text{ m}$;
 $c = 180 \text{ kN/m}$; $\beta = 30^\circ$; $\mu = 0,15$.



Aufgabe 6.2: Ein Körper der Masse m gleitet aus der Ruhelage **A** reibungsfrei eine schiefe Ebene herab. Die schiefe Ebene geht im Punkt **B** in eine Kreisbahn (Radius R) über.

1. An welcher Stelle **C** löst sich der Körper von der Kreisbahn? ($\varphi_C = ?$)
2. Wie groß ist die Geschwindigkeit v_C des Körpers im Punkt **C**?

Gegeben: $m = 1 \text{ kg}$; $h = 1,8 \text{ m}$; $R = 1,5 \text{ m}$; $\beta = 30^\circ$.



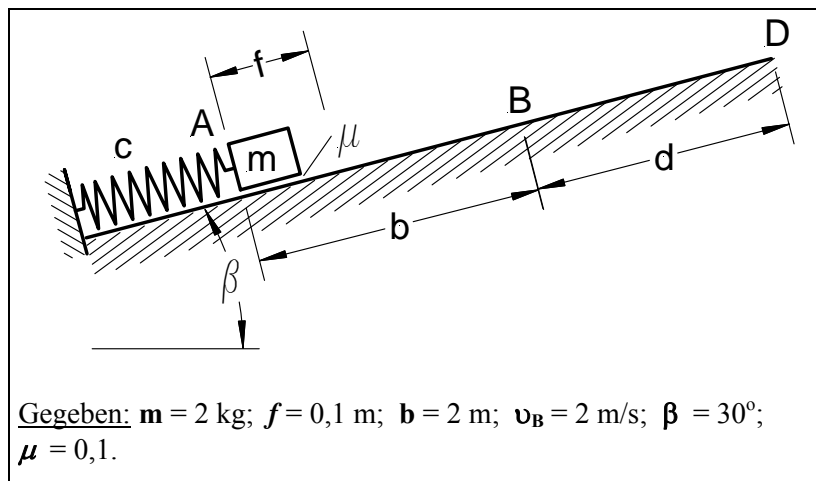
Aufgabe 6.3: Zwei Massen, verbunden durch die Haftreibung ihrer rauhen Oberflächen, fahren reibungsfrei aus der Ruhelage in **A** eine schiefe Ebene herab und prallen in **B** auf eine Feder mit der Federkonstante c auf. Die Haftreibungszahl μ_0 zwischen den Oberflächen ist so groß gewählt worden, dass die Masse 2 nicht von der Masse 1 abrutschen kann. Berechnen Sie:

1. Die Aufprallgeschwindigkeit v_B .
2. Die maximale Zusammendrückung f_{max} der Feder.
3. Die Bahnbeschleunigung der Massen zum Zeitpunkt der maximalen Zusammendrückung der Feder.
4. Beweisen Sie, dass μ_0 ausreichend groß gewählt worden ist.

Gegeben: $c = 25000 \text{ N/m}$; $m_1 = 50 \text{ kg}$; $m_2 = 15 \text{ kg}$; $\beta = 20^\circ$; $l = 5 \text{ m}$; $\mu_0 = 0,8$.

Aufgabe 6.4: Ein Körper der Masse m wird auf einer rauhen Bahn (Gleitreibungszahl μ) durch eine um f vorgespannte Feder aus der Ruhelage heraus beschleunigt. Die Geschwindigkeit des Körpers in B ist v_B . Im Punkt D kommt der Körper wieder zum Stehen. Danach gleitet die Masse runter und prallt auf die Feder auf. Man berechne:

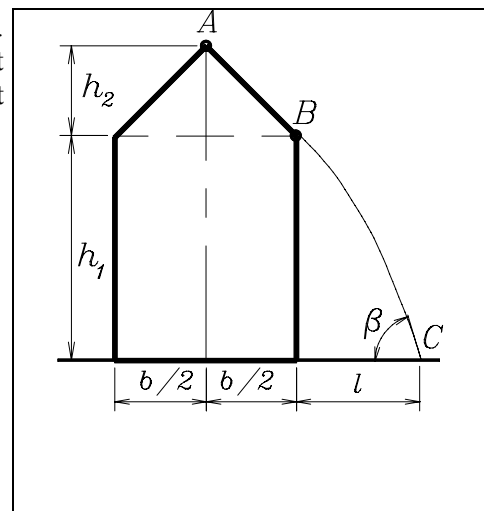
1. die Federkonstante c ;
2. die Streckenlänge d ;
3. die Aufprallgeschwindigkeit v_{auf} des Körpers.



Aufgabe 6.5: Das Dach des dargestellten Gebäudes soll gedeckt werden. Dabei ist nicht auszuschließen, dass eine Dachpfanne (Masse m) vom First des Daches (Punkt A) aus der Ruhelage heraus herunterrutscht (Gleitreibungszahl μ) und dann nach freiem Fall den Erdboden erreicht. Ermitteln Sie:

1. Die Geschwindigkeit v_B der Dachpfanne an der Unterkante des Daches?
2. Die Geschwindigkeit v_C beim Erreichen des Erdbodens?
3. Unter welchem Winkel β trifft die Dachpfanne auf den Boden auf?
4. Wie groß ist die Entfernung l zwischen dem Haus und Auftreffpunkt?

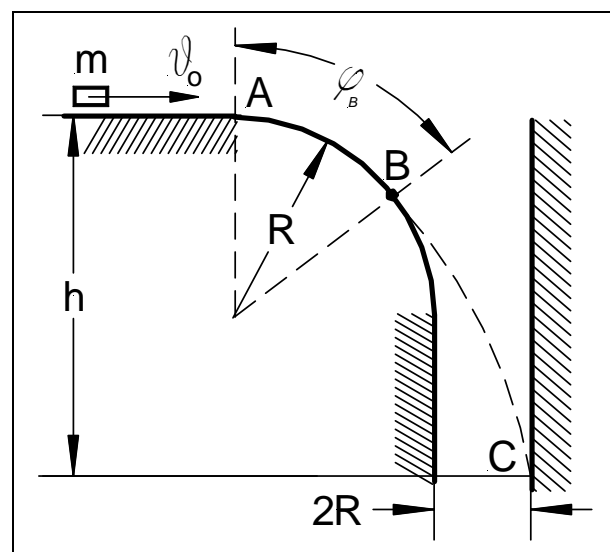
Gegeben: $m = 5 \text{ kg}$; $\mu = 0,15$; $h_1 = 30 \text{ m}$; $h_2 = 9 \text{ m}$; $b = 18 \text{ m}$.



Aufgabe 6.6: Ein Körper der Masse m gleitet reibungsfrei auf einer vorgegebenen Bahn, die aus einer geraden Strecke und einem Kreisbogen (Radius R) besteht. Der Grenzpunkt zwischen diesen beiden Abschnitten befindet sich im Punkt A, hier hat der Körper eine Geschwindigkeit v_0 . Im Punkt B verlässt der Körper die Kreisbahn und trifft im Punkt C auf die vertikale Wand.

1. Wie groß muss die Anfangsgeschwindigkeit v_0 des Körpers sein, damit er die Kreisbahn an der Stelle B verlässt?
2. Wie groß ist die Höhe h ?

Gegeben: $R = 4 \text{ m}$; $\varphi_B = 30^\circ$.

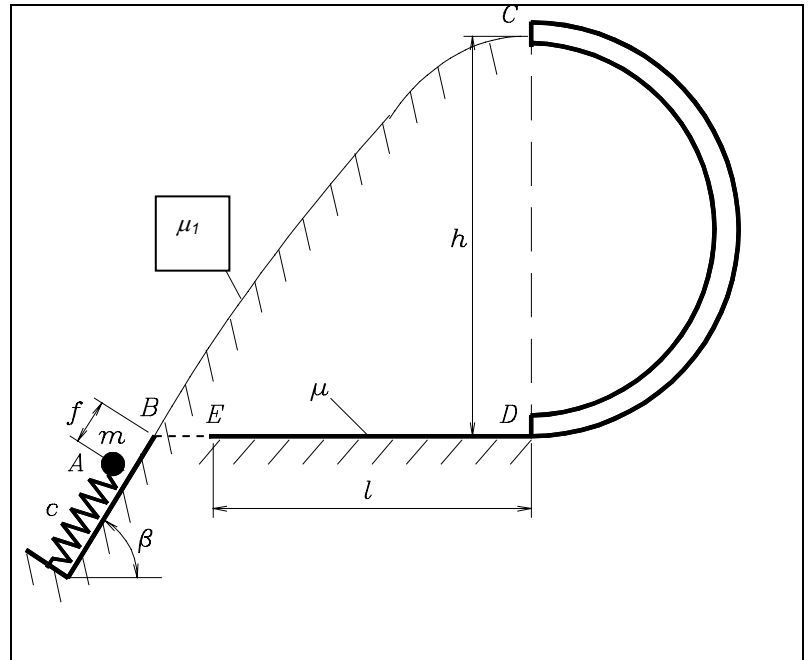


Aufgabe 6.7. Eine um f gespannte Feder beschleunigt eine Masse m auf einer rauhen Bahn, die in C mit horizontaler Tangente in eine reibungsfreie Kreisbahn einmündet. Die Geschwindigkeit der Masse in C ist v_c . Auf der rauhen Strecke DE kommt die Masse zum Stehen.

Berechnen Sie:

1. Die Bahngeschwindigkeit der Masse m in B .
2. Die Reibungsarbeit auf der Strecke BC .
3. Die Gleitreibungszahl μ auf DE .

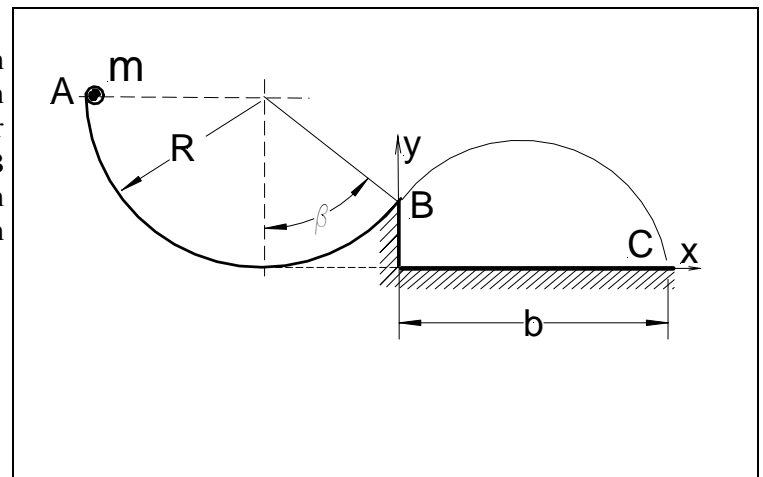
Gegeben: $f = 0,1\text{ m}$; $c = 800\text{ N/m}$;
 $l = 2\text{ m}$; $\beta = 45^\circ$; $m = 1\text{ kg}$;
 $h = 0,3\text{ m}$; $\mu_1 = 0,1$; $v_c = 0,6\text{ m/s}$.



Aufgabe 6.8: Ein Körper der Masse m bewegt sich von A nach B entlang eines Kreisbogens mit dem Radius R , der Punkt A wird dabei mit der Geschwindigkeit v_A passiert. In der Stellung B verlässt der Körper den Kreisbogen und befindet sich danach im freien Flug. Im Punkt C prallt er auf den Boden auf.

Wie groß muss die Geschwindigkeit v_A sein, damit die Masse m die Stelle C erreicht?

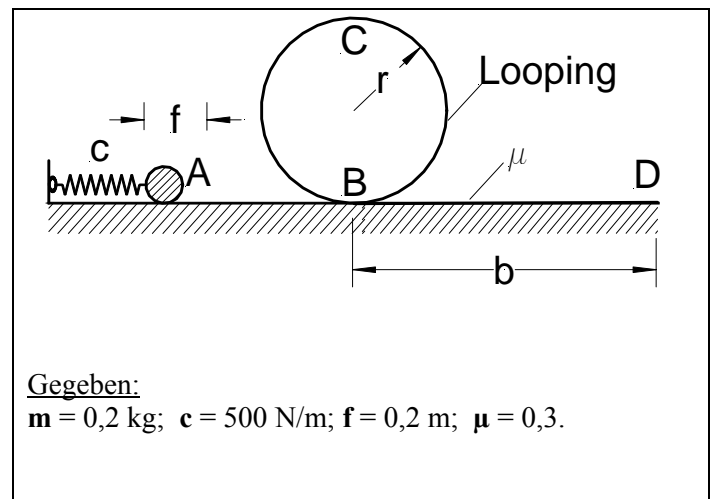
Gegeben: $R = 2,0\text{ m}$; $\beta = 60^\circ$; $b = 10,75\text{ m}$.



Aufgabe 6.9: Ein Körper der Masse m wird aus der Ruhelage in A durch eine um f vorgespannte Feder (Federkonstante c) in Bewegung versetzt. Der Körper gleitet die Strecke von A nach D , wo er zum Stehen kommt. An der Stelle B läuft er ein Looping durch. Die Reibung existiert nur auf der Strecke von B nach D .

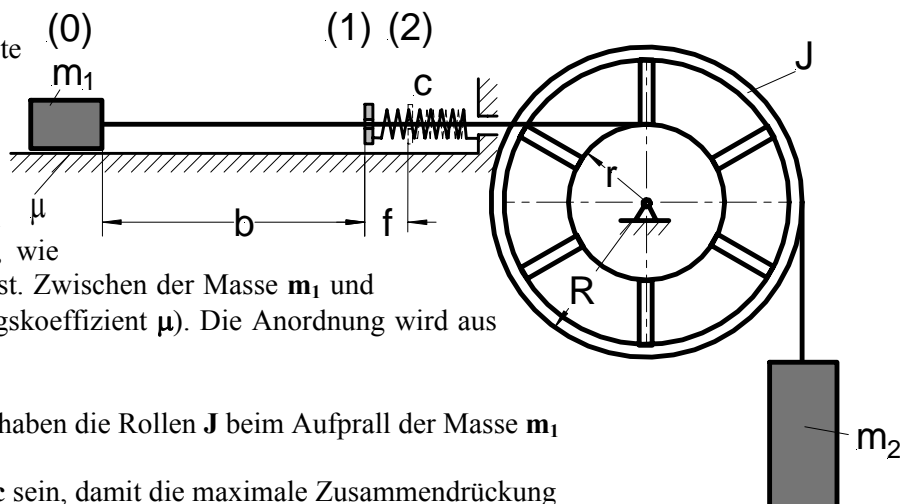
Gesucht:

1. Radius r des Loopings, damit sich der Körper von dem Looping gerade noch nicht ablöst;
2. Geschwindigkeit v_c im höchsten Punkt des Loopings;
3. Länge der Strecke b .



Gegeben:
 $m = 0,2\text{ kg}$; $c = 500\text{ N/m}$; $f = 0,2\text{ m}$; $\mu = 0,3$.

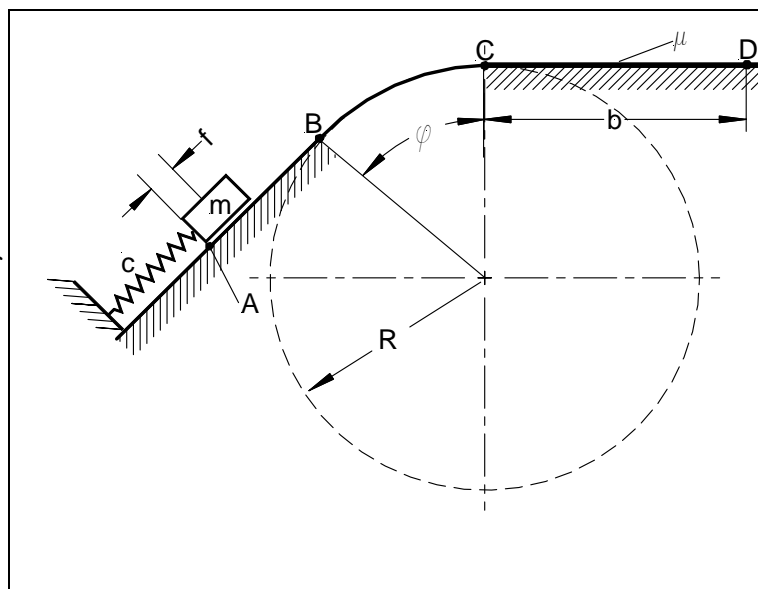
Aufgabe 6.10: Die nebenstehend gezeichnete Anordnung besteht aus zwei fest miteinander verbundenen Rollen (R bzw. r , Massenträgheitsmoment der Rollen zusammen: J), den Massen m_1 und m_2 , und einer Feder (Federsteifigkeit c). An den Massen ist jeweils ein Seil befestigt, das, wie dargestellt, auf je eine Rolle aufgewickelt ist. Zwischen der Masse m_1 und dem Untergrund herrscht Reibung (Reibungskoeffizient μ). Die Anordnung wird aus der gezeichneten Ruhelage θ losgelassen.



1. Welche Winkelgeschwindigkeit ω_1 haben die Rollen J beim Aufprall der Masse m_1 auf die Feder?
2. Wie groß muss die Federkonstante c sein, damit die maximale Zusammendrückung der Feder f ist?

Gegeben: $m_1 = 4 \text{ kg}$; $m_2 = 10 \text{ kg}$; $J = 5 \text{ kg m}^2$; $b = 2 \text{ m}$; $R = 2r = 1 \text{ m}$; $r = 0,5 \text{ m}$; $\mu = 0,7$; $f = 0,2 \text{ m}$

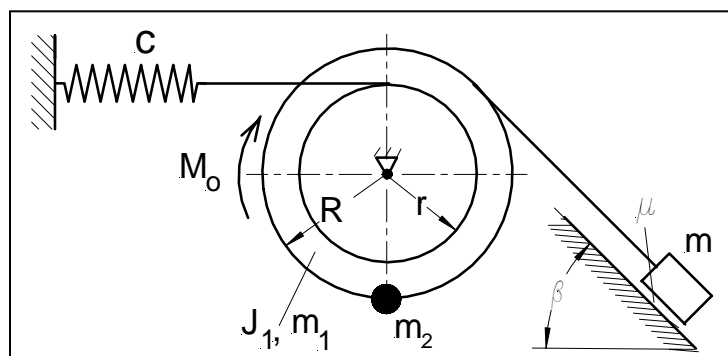
Aufgabe 6.11: Eine um f gespannte Feder (Federkonstante c) versetzt einen Körper der Masse m in die Bewegung. Er gleitet zunächst die Strecke AC bergauf, danach die Strecke CD und kommt im Punkt D zum Stehen. Die Strecke AC besteht aus einem geraden Abschnitt AB , der tangential in einen Kreisbogen BC mit dem Radius R übergeht. Die Gleitreibung (Gleitreibungszahl μ) existiert **nur** auf der Strecke CD .



1. Wie groß muss mindestens der Radius R sein, damit der Körper sich von der Bahn nicht abhebt?
2. Wie groß ist die Geschwindigkeit v_c ?
3. Wie lang ist die Strecke b ?

Gegeben: $m = 6 \text{ kg}$; $f = 0,1 \text{ m}$; $\mu = 0,2$; $c = 15 \text{ kN/m}$; $AB = 1,2 \text{ m}$; $\varphi = 30^\circ$.

Aufgabe 6.12: Eine Walze (Masse m_1 , Massenträgheitsmoment J_1) ist drehbar gelagert und über ein Seil mit der Masse m verbunden. Durch ein anderes Seil ist die Walze mit einer Feder (Federkonstante c) gekoppelt, die Feder ist in der gezeichneten Position entspannt. An der Walze ist eine Punktmasse m_2 angebracht. Beim Loslassen der Masse m versetzt sich das System aus der Ruhelage in Bewegung. Diese Bewegung wird von einem Moment M_0 unterstützt.



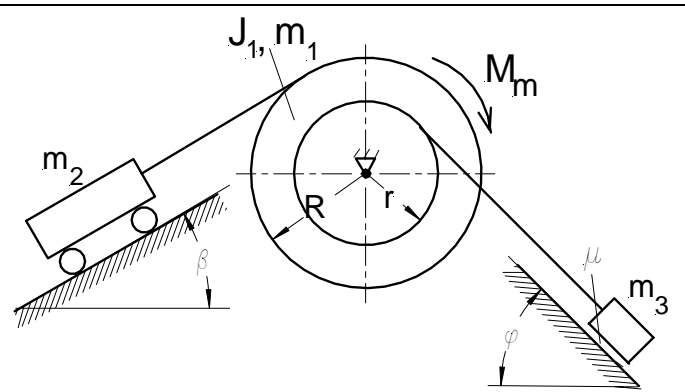
Es wird die Geschwindigkeit v_s der Masse m zum Zeitpunkt, zu dem sie den Weg S zurücklegt, gesucht. Die Reibung zwischen der Masse m und der Unterlage ist zu beachten.

Gegeben:

$R = 0,2 \text{ m}$; $r = 0,1 \text{ m}$; $M_0 = 20 \text{ Nm}$; $m = 10 \text{ kg}$; $m_1 = 4 \text{ kg}$; $m_2 = 1 \text{ kg}$; $J_1 = 0,96 \text{ kg m}^2$; $c = 200 \text{ N/m}$; $S = R \cdot \pi/2$; $\beta = 60^\circ$; $\mu = 0,3$.

Aufgabe 6.13: Eine Walze (Masse m_1 , Massenträgheitsmoment J_1) ist drehbar gelagert und über ein Seil mit der Masse m_3 verbunden. Durch ein anderes Seil ist die Walze mit einem Wagen der Masse m_2 verbunden. Beim Loslassen des Wagens wird die Walze aus der Ruhelage durch die Masse m_3 in die Drehbewegung versetzt. Diese Bewegung wird von einem Moment M_m unterstützt.

Man berechne die Geschwindigkeit v_s des Wagens zu einem Zeitpunkt, zu dem die Masse m_3 den Weg S zurücklegt. Die Reibung zwischen der Masse m_3 und der Unterlage ist zu beachten.

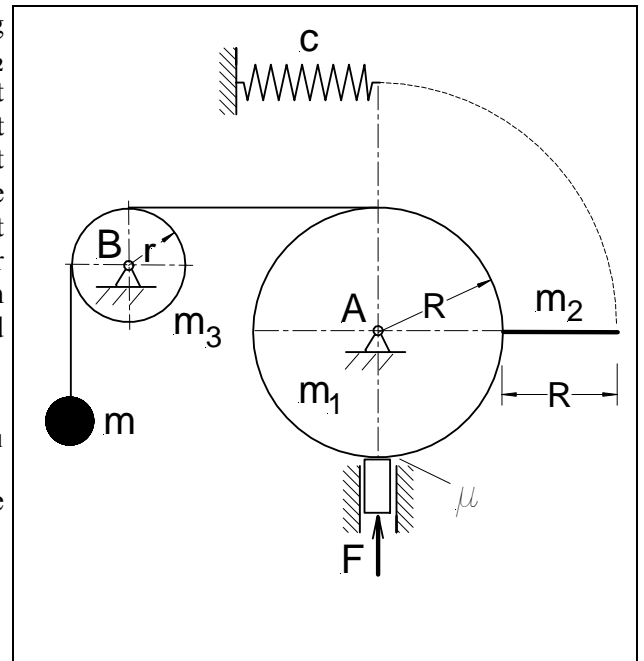


Gegeben: $R = 0,8 \text{ m}$; $r = 0,4 \text{ m}$; $M_m = 100 \text{ Nm}$; $m_2 = 40 \text{ kg}$;
 $S = 1 \text{ m}$; $m_3 = 200 \text{ kg}$; $J_1 = 8 \text{ kgm}^2$; $\beta = 30^\circ$; $\varphi = 45^\circ$; $\mu = 0,3$.

Aufgabe 6.14: Die nebenstehend gezeichnete Anordnung besteht aus einer Rolle (R , m_1), an der ein Stab der Masse m_2 angeschweißt ist. Am Seil, das um die Rolle m_1 geschlungen ist und um die zweite Rolle (Radius r , Masse m_3) geführt wird, ist eine Punktmasse m befestigt. In der gezeichneten Lage befindet sich die Anordnung im Ruhezustand. Nachdem die Punktmasse m losgelassen wird, tritt die Bewegung auf und der Stab prallt auf eine entspannte Feder (Federkonstante c) auf. Bei der Drehbewegung wird die Rolle m_1 gebremst durch einen Bolzen, der mit der Kraft F gegen die Rolle gedrückt wird (Reibungskoeffizient Rolle/Bolzen: μ).

1. Welche Winkelgeschwindigkeit ω_1 hat die Rolle m_1 beim Aufprall auf die Feder?
2. Wie groß muss die Federkonstante c sein, damit die maximale Zusammendrückung der Feder f ist?

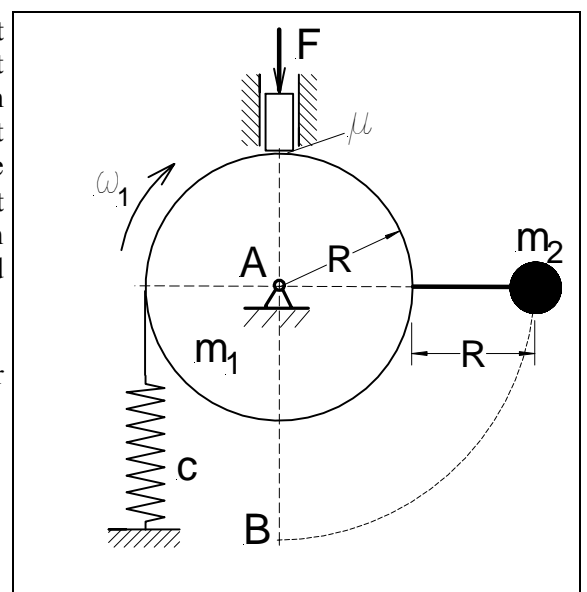
Gegeben: $m_1 = 10 \text{ kg}$; $m_2 = 3 \text{ kg}$; $m_3 = 2 \text{ kg}$; $m = 20 \text{ kg}$;
 $R = 0,4 \text{ m}$; $r = 0,2 \text{ m}$; $\mu = 0,2$; $F = 200 \text{ N}$; $f = 0,12 \text{ m}$.



Aufgabe 6.15: Die nebenstehend gezeichnete Anordnung besteht aus einer Rolle (R , m_1), an der ein massenloser Stab angeschweißt ist. Am Ende des Stabes befindet sich eine Punktmasse m_2 . Am Seil, das um die Rolle geschlungen ist, ist eine Feder befestigt (Federkonstante c). In der gezeichneten Lage dreht sich die Anordnung mit der Winkelgeschwindigkeit ω_1 , die Feder ist entspannt. Bei der Drehbewegung wird die Rolle gebremst durch einen Bolzen, der mit der Kraft F gegen die Rolle gedrückt wird (Reibungskoeffizient Rolle/Bolzen: μ).

Welche Winkelgeschwindigkeit ω_2 hat die Anordnung in der Stellung B?

Gegeben: $m_1 = 10 \text{ kg}$; $m_2 = 20 \text{ kg}$; $R = 0,4 \text{ m}$; $\mu = 0,2$;
 $F = 200 \text{ N}$; $\omega_1 = 2 \text{ 1/s}$; $c = 100 \text{ N/m}$.



Aufgabe	Ergebnisse
6.1	$d = 53,5 \text{ m}$
6.2	$\varphi_C = 53,15^\circ$; $v_C = 3,43 \text{ m/s}$
6.3	$v_B = 5,79 \text{ m/s}$; $f_{\max} = 0,304 \text{ m}$; $a_{\max} = 113,56 \text{ m/s}^2$; reicht nicht aus
6.4	$c = 5403,6 \text{ N/m}$; $d = 0,347 \text{ m}$; $v_{\text{auf}} = 4,27 \text{ m/s}$
6.5	$v_B = 12,25 \text{ m/s}$; $v_C = 27,18 \text{ m/s}$; $\beta = 71,4^\circ$; $l = 15,1 \text{ m}$
6.6	$v_0 = 4,84 \text{ m/s}$; $h = 25,54 \text{ m}$
6.7	$v_B = 2,54 \text{ m/s}$; $W_{B,C} = 0,10 \text{ Nm}$; $\mu = 0,16$
6.8	$v_A = 9,80 \text{ m/s}$
6.9	$r = 2,039 \text{ m}$; $v_C = 4,47 \text{ m/s}$; $b = 17 \text{ m}$
6.10	$\omega_1 = 6,495 \text{ s}^{-1}$; $c = 18560,52 \text{ N/m}$
6.11	$R = 1,56 \text{ m}$; $v_C = 3,02 \text{ m/s}$; $b = 2,33 \text{ m}$
6.12	$v_S = 1,67 \text{ m/s}$
6.13	$v_S = 4,02 \text{ m/s}$
6.14	$\omega_1 = 5,52 \text{ s}^{-1}$; $c = 12480 \text{ N/m}$
6.15	$\omega_2 = 4,52 \text{ s}^{-1}$