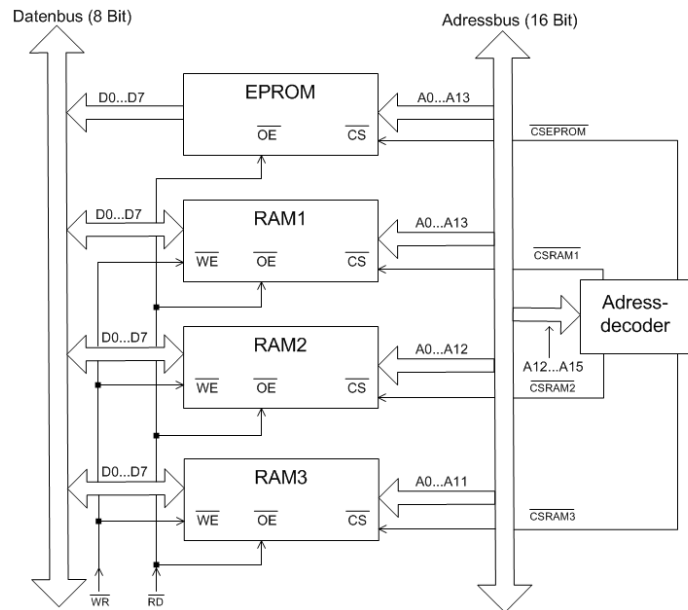


Korrekturen zur 6. Auflage Digitaltechnik ein Lehr- und Übungsbuch

1. **Kap. 7, S.283: Abb. 7.47**
2. **Kap. 2, S.31: Abb. 2.14**
3. **Kap. 6, S.176 unten (Bildunterschrift)**
4. **Kap. 9, S.447: Abb. 9.23 (Stop-Condition)**

**Kap. 7, S.283: Abb. 7.47**



**Abb. 7.47** Aufbau eines Speichersystems mit einem EPROM und drei RAMs, entsprechend der gestellten Aufgabe

**Kap. 2, S.31: Abb. 2.14**

**Abb. 2.14** Schaltsymbole für die NOR-Verknüpfung

Wahrheitstabelle			Funktion
X1	X2	Y	$Y = X1 \nabla X2 = \overline{X1 \vee X2}$
0	0	1	<b>Erweiterung auf <math>n</math> Eingangsvariablen:</b> $Y = \overline{X1 \vee X2 \vee \dots \vee Xn}$
0	1	0	
1	0	0	
1	1	0	

**Kap. 6, S.176 unten (Bildunterschrift)**

**Abb. 6.11** RS-Flipflop in NOR-Technik

Kap. 9, S.447: Abb. 9.23

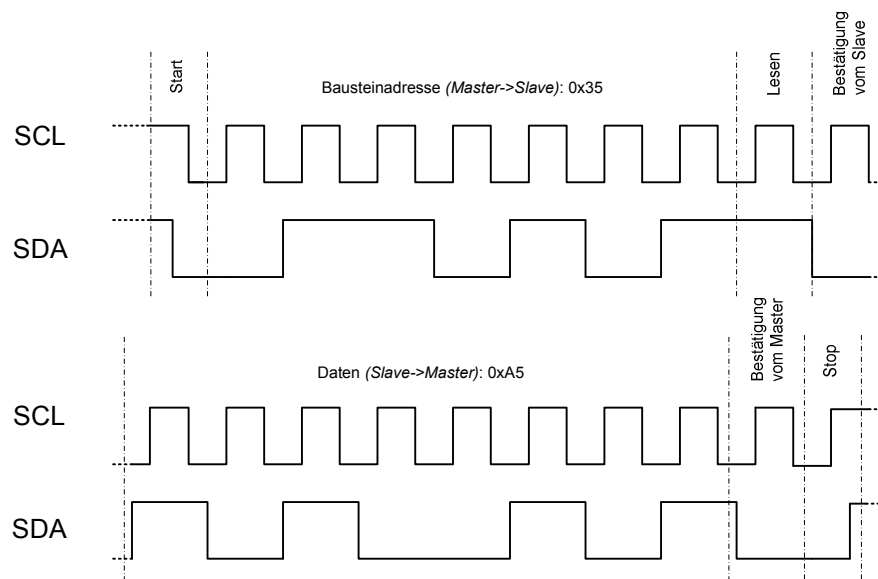


Abb. 9.23 Beispiel einer I<sup>2</sup>C-Übertragung